



LevelMaster - Sensori Capacitivi - S26

Dimensioni G 1/2"

Per il controllo di livello di prodotti in forma fluida o viscosa, come per esempio olio, acqua, ketchup, miele, che tendono ad aderire e possono essere conduttivi. Ideale per le applicazioni nell'industria alimentare e farmaceutica

- Materiale custodia: Acciaio VA n. 1.4305 (AISI 303)
- Regolazione della sensibilità con funzione Easy Teach by wire (auto-apprendimento a cavo)
- Con connettore M 12 x 1
- Disponibile manicotto a saldare e adattatore Varivent conforme EHEDG



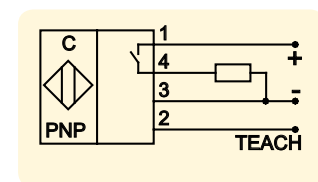
Dati tecnici	Montaggio non a filo
Sensibilità	Costante dielettrica $\epsilon_r > 1,25$
Esecuzione elettrica	3-poli DC
Funzione d'uscita	Normalmente aperta
Regolazione di fabbrica	Acqua
Tipo PNP	KS-801-26/136-S-G1/2-PEEK/VAb-120C-Y3-ETW-HP
Art. n.	KA 1562
Tensione di lavoro (U_B)	12,5...35 V DC
Caduta di tensione max. (U_o)	$\leq 2,0$ V
Corrente di lavoro (I_o)	0...250 mA
Consumo a vuoto (I_o)	Tip. < 30 mA
Frequenza operatività max.	1 Hz
Temperatura ambiente	0...+70 °C / CIP 121 °C
Temperatura prodotto permessa	-10...+120 °C
LED indicatore	Verde / arancione
Protezione circuito	Incorporato
Grado di protezione IEC 60529	IP 67, IP 69K
Norme	EN 60947-5-2*
Connessione	Connettore M 12 x 1
Pressione di esercizio	Max. 10 bar
Materiale custodia	Acciaio VA n. 1.4305 / AISI 303
Materiale superficie attiva	PEEK (FDA 21 CFR 177.2415)
Accessori (non forniti con il sensore): Per la adattore varivent art. n. 196395, manicotto a saldare art. n. 196394 e corrispondenza dei connettori consultare la nostra selezione di accessori.	

Sensori capacitivi della serie S26 con una zona attiva emisferica per il controllo del livello dei prodotti con una costante dielettrica ϵ_r di 1,25. I prodotti possono essere:

- Fluidi, come succhi di frutta, vino, soluzioni chimiche o farmaceutiche e tanto ancora

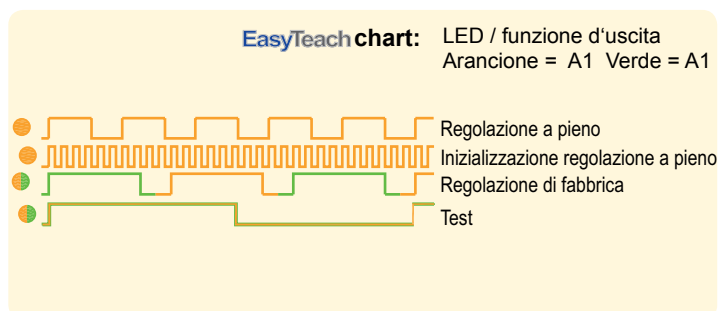
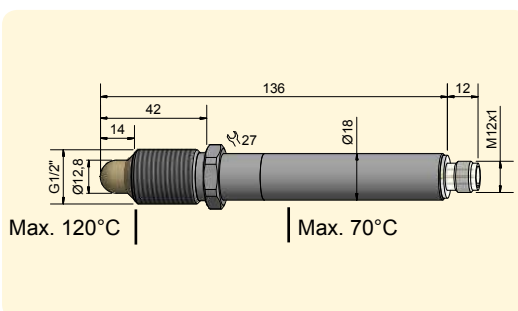
Vantaggi:

- Conforme EHEDG
- Rilevamento non dipende dalla posizione di montaggio
- Pressione consentita sull'area attiva: 10 bar.



Tutti i dati sono soggetti a variazione senza preavviso. (06/2017)

* Dove applicabile



Made in Germany

LevelMaster

**EXtra
Smart**

Questo sensore capacitivo è progettato per il controllo di livello di liquidi o prodotti viscosi e/o appiccicosi che possono essere conduttivi.

Materiali come ketchup, maionese, yogurt, sciroppi, paste, o liquidi con sale o acidi saranno rilevati in modo affidabile con il LevelMaster.



Non può essere più facile.

L'utente monta il sensore, effettua la connessione elettrica e regola la sensibilità con la funzione "EasyTeach by wire" e il sensore è pronto per l'uso.

Non sono necessari dispositivi aggiuntivi per l'autoapprendimento.

Guida visiva durante il processo di apprendimento con l'aiuto del LED bicolore.

Un moderno microcontrollore con compensazione in temperatura permette un controllo di livello affidabile in applicazioni dove ci sono variazioni nelle temperature ambientali.

Il corpo del sensore è realizzato in acciaio inossidabile n. 1.4305 (AISI 303).

Quando il sensore è montato con i nostri adattatori (manicotto a saldature o l'adattatore al processo Varivent N DN 50), la connessione al processo igienico è conforme EHEDG.

Direttiva (CE) 1935/2004

La tracciabilità del materiale plastico utilizzato PEEK secondo la direttiva (CE) 1935/2004 è garantito dalla RECHNER con una dichiarazione di conformità, che viene fornito sul sito web come documento di download in certificati.



Tutti i dati sono soggetti a variazione senza preavviso. (06/2017)